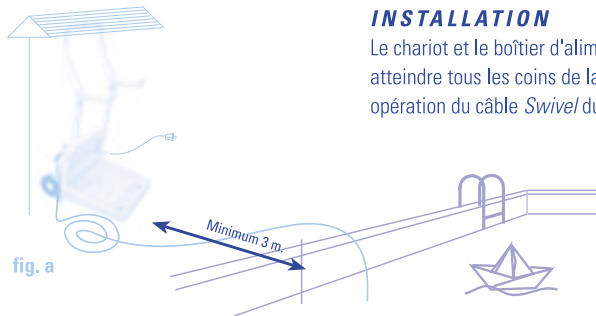


## À LIRE ATTENTIVEMENT AVANT D'UTILISER VOTRE ROBOT DE NETTOYAGE POUR PISCINE DOLPHIN LUMINOUS

### INSTALLATION

Le chariot et le boîtier d'alimentation électrique doivent être placés de sorte que le DOLPHIN LUMINOUS puisse atteindre tous les coins de la piscine tout en restant à 3m minimum du bord de la piscine. Pour une meilleure opération du câble *Swivel* du DOLPHIN, prenez soin de laisser le câble déroulé hors de la piscine [Fig. a].



### ALIMENTATION ÉLECTRIQUE

Boîtier équipé en usine pour alimentation 100V, 115V ou 230V. Vérifiez bien la tension électrique avant le branchement. Assurez-vous que la sortie réseau / ligne est protégée par un interrupteur par défaut à la terre [GFI] ou par un disjoncteur de fuite à la terre [ELI].

#### N'utilisez que l'alimentation électrique d'origine du DOLPHIN.

La partie antérieure présente des lampes témoins qui indiquent que le DOLPHIN est en marche ou que le filtre nécessite d'être nettoyé ou lavé.



- s'allumera lors de la mise sous tension.
- s'allumera lors de l'exécution initiale de l'autotest.
- les lampes témoins s'éteindront à la fin du cycle.



- Lampe rouge restera éteinte pendant le fonctionnement normal.
- s'allumera et clignotera quand le sac-filtre est plein et doit être vidé.
- restera allumé quand le sac-filtre est bouché et doit être nettoyé.

**Remarque :** la lampe témoin du sac-filtre constitue une simple information. Aucun dommage ne peut résulter pour le DOLPHIN du fait de son allumage. Le robot de nettoyage DOLPHIN et son alimentation électrique ont été conçus pour une utilisation sûre et sans maintenance en extérieur.

### MONTAGE DU CHARIOT (CADDY)

Veuillez suivre ces instructions et vous reporter au schéma ci-joint lors du montage de votre chariot [Fig. b, page 6].

- Montez l'ensemble des roues [c-1 page 6] en vous assurant de son centrage, à l'aide d'une rondelle [c-2 page 6] à insérer de chaque côté d'un coup sec dans la rainure située au bas du socle.
- Introduisez ensuite les deux parties droites du tuyau [c-3 page 6] dans l'ouverture de la tour jusqu'à entendre un « clic » provoqué par les attaches du socle à la base de la tour [c-4 page 6].

**Remarque :** les extrémités du tuyau présentent deux trous chacune.

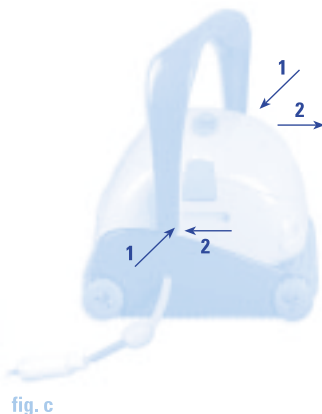
Les trous qui sont placés à plus courte distance du bord du tuyau doivent être introduits dans le socle.

- Insérez le haut de la poignée [c-5 page 6] jusqu'à leur enclenchement dans les tuyaux, identifiable par le « clic » sonore produit.
- Fixez le boîtier plastique d'alimentation électrique [c-6 page 6] à la tour du chariot en faisant correspondre les fentes situées à l'arrière de la poignée du boîtier électrique aux broches en « T » de la tour et en appuyant fermement vers le bas jusqu'à ce que la base du boîtier électrique atteignent les trous du socle de la tour.

### POIGNÉE

Bloquez la poignée en diagonale au-dessus de l'appareil en appuyant son côté vers l'intérieur et en la faisant glisser le long de la fente dans la direction indiquée par la flèche [Fig.c].

La position diagonale ne doit pas être changée.



## FOCTIONNEMENT

Déroulez le câble et branchez l'alimentation électrique du DOLPHIN.

Libérez le minimum requis de longueur de câble flottant en vous assurant d'une bonne couverture de la piscine.

Prenez soin de laisser le câble déroulé hors de la piscine **[Fig. a]**.

Placez le câble et le DOLPHIN dans le bassin, faites doucement basculer le DOLPHIN d'un côté à l'autre en libérant ainsi l'air coincé jusqu'à ce que le DOLPHIN plonge lentement vers le bas de la piscine.

Branchez la fiche électrique à une prise protégée par un disjoncteur de fuite à la terre.

Ne faites pas fonctionner le DOLPHIN en dehors de l'eau. Ceci pourrait endommager les joints du moteur de la pompe, annulant ainsi la garantie.

**Allumez le DOLPHIN LUMINOUS et laissez-le réaliser ses exploits !**

**Attention ! NE PENETREZ PAS DANS LA PISCINE PENDANT QUE LE DOLPHIN LUMINOUS EST EN MARCHÉ.**

## MODES DE NETTOYAGE

Le DOLPHIN LUMINOUS propose deux modes de fonctionnement – AUTOMATIQUE et À DISTANCE.

Le DOLPHIN fonctionnera en mode AUTOMATIQUE s'il n'est pas réglé sur mode À DISTANCE depuis la télécommande (RCU).

### MODE de COMMANDE À DISTANCE

En mode de commande à distance (REMOTE CONTROL), vous pouvez manœuvrer le DOLPHIN en insistant sur certaines parties de la piscine. Pour cela, orientez le joystick dans la direction à appliquer au DOLPHIN.

**Remarque :** si le joystick reste inactif pendant deux minutes, la télécommande s'éteindra et le DOLPHIN passera en mode de nettoyage automatique.

### MODE de NETTOYAGE AUTOMATIQUE

En mode de nettoyage automatique, le DOLPHIN calcule sa propre trajectoire de nettoyage.

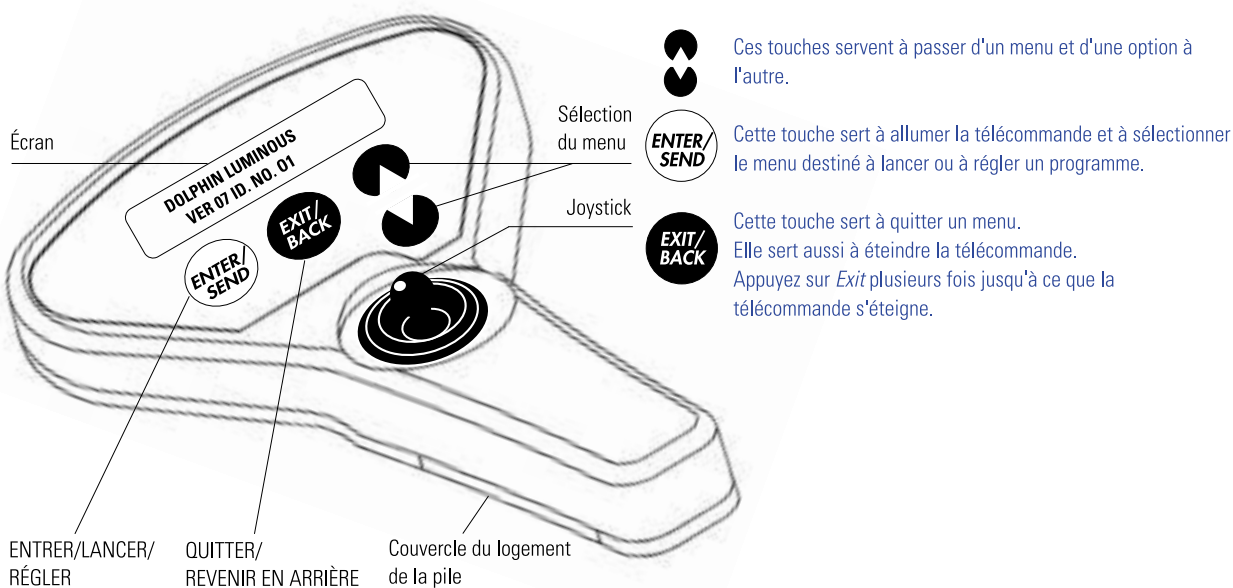
Pour adapter le programme de nettoyage du DOLPHIN à votre piscine, veuillez le paramétrer en conséquence.

Une fois réglés, les paramètres resteront en mémoire dans le programme du DOLPHIN jusqu'à la prochaine modification.

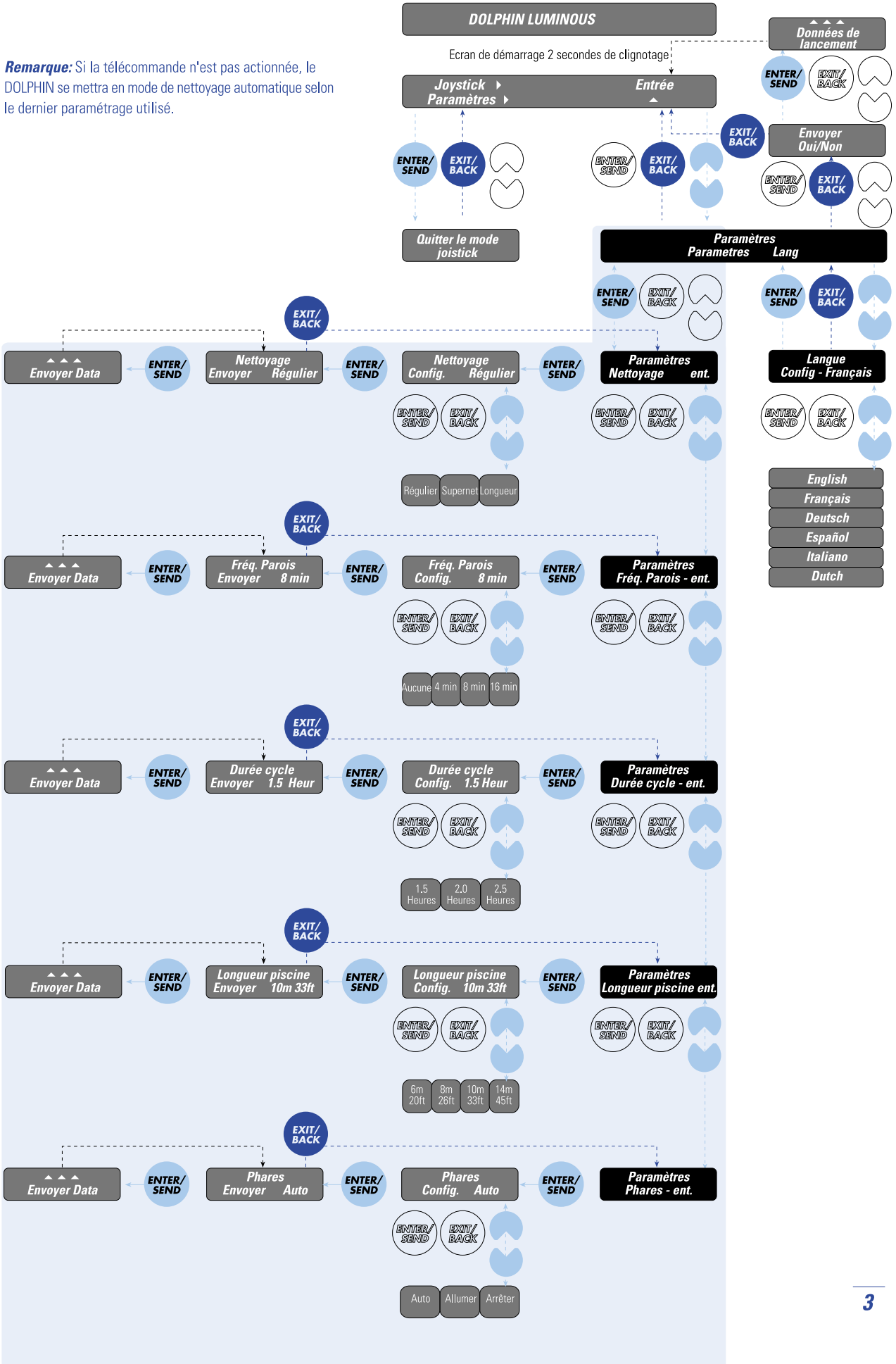
## TÉLÉCOMMANDE (RCU)

La télécommande est protégée seulement contre les éclaboussures.

La télécommande est équipée d'un écran numérique, de touches à commandes par effleurement et d'un joystick pour opération manuelle.



**Remarque:** Si la télécommande n'est pas actionnée, le DOLPHIN se mettra en mode de nettoyage automatique selon le dernier paramétrage utilisé.



## DESCRIPTION ET UTILISATION DES MENUS ET PROGRAMMES DE NETTOYAGE

**Regular** – programme de nettoyage par défaut du sol et des parois (Régulier).

**Ultra Clean** – mouvement plus lent pour un nettoyage spécial à fond (Ultra propre).

**Laps pool** – convient en particulier aux piscines de forme étroite et longue.

**Lights (Lumières)** – Cette option gère les lampes. En position ON – les lampes resteront allumées.

En position OFF – les lampes seront éteintes. AUTO – les lampes clignoteront lorsque l'appareil est sur le sol et les parois.

**Climbing** – cette option gère la fréquence d'escalade du DOLPHIN sur les parois.

**Cycle time** – cette option vous permet d'adapter la durée de cycle.

**Pool length** – programme la longueur de la piscine.

**Remarque** : si vous sélectionnez le mode de nettoyage **Laps Pool**, réglez ensuite la longueur de la piscine.

Si vous sélectionnez l'un des modes de nettoyage **Laps Pool** ou **Ultra Clean**, ces paramètres ne resteront pas en mémoire dans le DOLPHIN après la fin du cycle.

Le DOLPHIN repassera automatiquement au mode réglé par défaut, soit **Regular** soit **Laps Pool**.

Le mode **Ultra Clean** peut être sélectionné seulement dans le cadre du mode **Régulier**.

## REPLACEMENT DE LA PILE

Si le message « *Low Battery* » (Pile faible) apparaît à l'écran de la télécommande :

- ouvrez le couvercle du logement de la pile,
- retirez les piles usées de la télécommande,
- placez deux piles neuves 1,5V AAA dans la télécommande en respectant les indications données à l'intérieur du logement de la pile,
- refermez le couvercle du logement de la pile.

**Si vous n'utilisez pas la télécommande pendant plus de 6 mois – retirez les piles.**

## LUMIÈRES

Le DOLPHIN est équipé de deux phares à l'avant, allumés en permanence.

Lorsque l'appareil effectuera un tour au sol, les deux lampes clignoteront à plus haute fréquence.

Lors de l'escalade du robot sur les parois, les deux lampes clignoteront en alternance.

## ARRÊT AUTOMATIQUE

Le DOLPHIN s'éteindra automatiquement à la fin du cycle de travail.

**Attention ! DÉBRANCHEZ L'ALIMENTATION ÉLECTRIQUE AVANT DE RETIRER LE DOLPHIN DE LA PISCINE**

- Retirez le DOLPHIN de l'eau tout en enroulant et rembobinant le câble, faites pour cela de grandes boucles.
- Quand le DOLPHIN atteint la surface, soulevez-le à l'aide de la poignée, ET NON du câble [Fig. d].

## MAINTENANCE

Nettoyez le filtre après chaque utilisation – ou lavez le sac-filtre s'il est bouché.

- Débloquez les deux loquets du corps de l'appareil. Retirez le couvercle.
- Retirez le sac-filtre en le saisissant par les anneaux [Fig. e].
- Mettez le sac-filtre à l'envers et lavez à fond, au tuyau.

Nettoyez la turbine de temps en temps.

**Attention ! ASSUREZ-VOUS QUE L'ALIMENTATION ÉLECTRIQUE EST BIEN DÉBRANCHÉE AVANT DE RETIRER LE TUBE DE LA TURBINE**

- Retirez la vis de sécurité indiquée par la flèche rouge à l'aide d'un tournevis.
- Enlevez le tube de la turbine en le faisant tourner dans le sens des aiguilles d'une montre et en le soulevant [Fig. f].
- La turbine ne doit pas être gênée dans son mouvement et doit être nette de tous débris, cheveux, etc. Elle peut être dévissée à l'aide d'un tournevis cruciforme (Philips).
- Rincez l'intérieur.
- Montez le tube de la turbine, les flèches placées l'une face à l'autre [Fig. g]. Tournez dans le sens inverse des aiguilles d'une montre.
- Bloquez à nouveau la vis de sécurité.

Installez le sac-filtre dans le DOLPHIN, avec l'anneau rouge sur la face intérieure correspondant au devant de l'appareil, en l'adaptant à l'ovale en plastique situé au-dessus du tube de la turbine.

Assurez-vous que la partie centrale du sac-filtre s'encastre bien sous le rebord tandis que la partie latérale est posée sur le rebord [Fig. h].



Fig. d

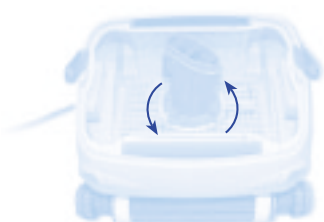


Fig. e



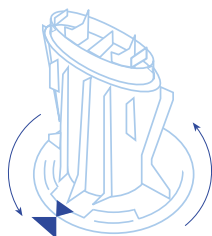
Sens d'ouverture du tube de la turbine

Fig. f



Fermeture du tube de la turbine

Fig. g



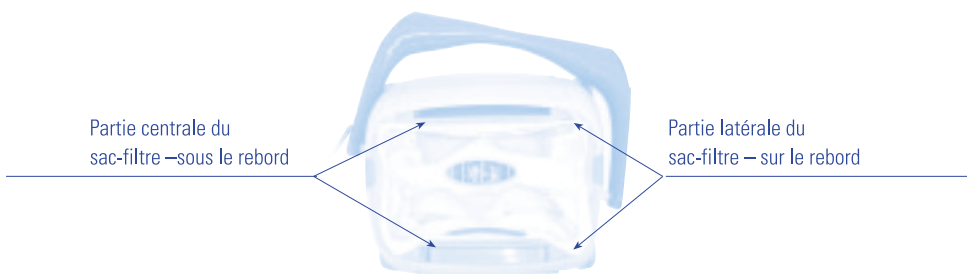


Fig. g

### **BROSSES COMBINÉES**

Les éponges blanches fixées aux brosses facilitent une escalade en douceur sur les parois et favorisent la manoeuvrabilité du DOLPHIN. Il est vivement recommandé de garder ces éponges propres et humides en permanence.

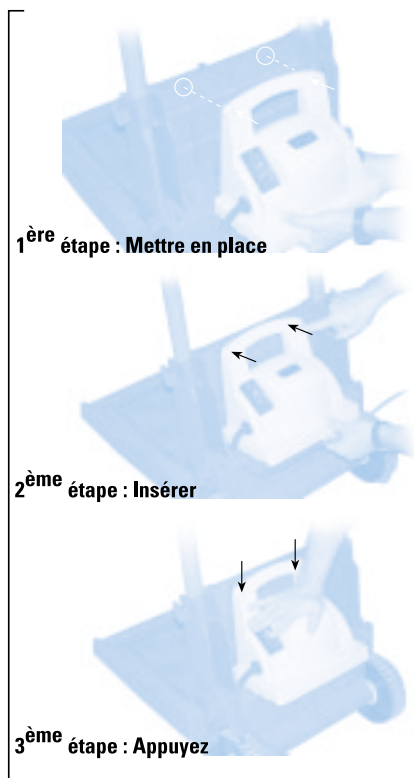
### **ASTUCES UTILES**

- Nettoyez le sac-filtre chaque fois que vous retirez le DOLPHIN de la piscine. Un sac sale sèche et devient inutilisable.
- Vérifiez le pH de l'eau de la piscine [qui doit être de 7,0 – 7,2 pour être optimal].
- Vérifiez la température de l'eau [12°C – 32°C].
- Contrôlez le bon état des brosses.
- Éteignez toujours l'alimentation électrique (OFF), attendez 30 secondes et rallumez (ON) pour lancer un nouveau cycle de nettoyage.
- Rangez le DOLPHIN debout sur son chariot – pas sur ses brosses – à l'ombre et à température ambiante entre 5°C et 45°C. Enroulez le câble sans forcer autour des crochets du chariot.
- Les brosses « *Wonderbrush* » ou les brosses combinées doivent être conservées humides en permanence même pendant une longue inutilisation.

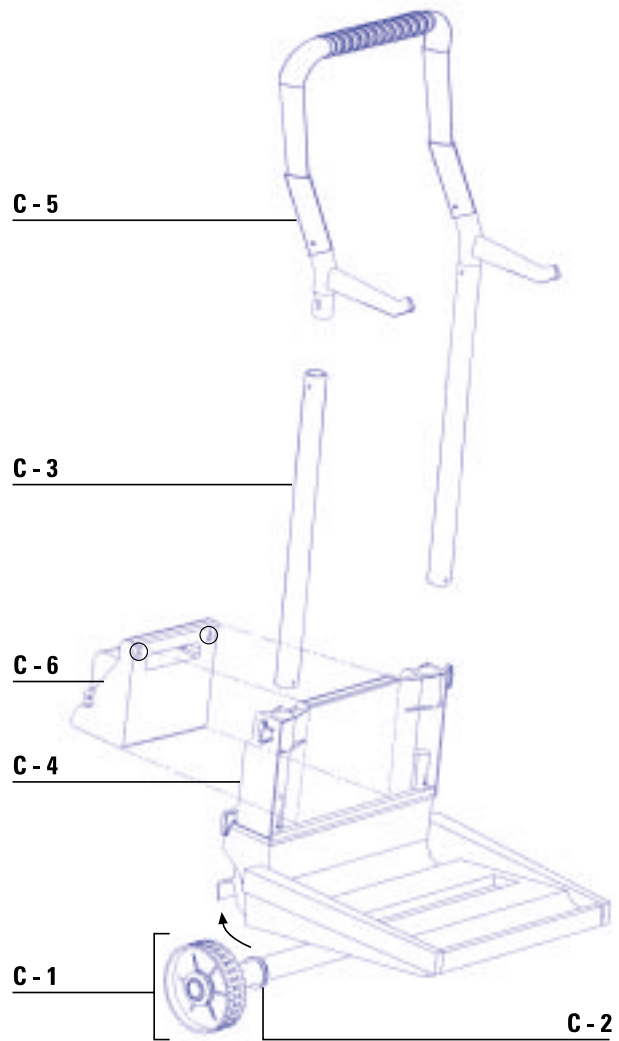
Bien que le DOLPHIN ait été testé sur une grande variété de piscines, MAYTRONICS ne peut prendre aucune responsabilité quant à la parfaite adaptation du DOLPHIN à une piscine en particulier.

**MONTAGE DU CHARIOT DU DOLPHIN**

**INSTALLATION DU  
BOÎTIER ÉLECTRIQUE  
SUR LE CHARIOT**



**Fig b**



**MONTAGE DU DOLPHIN**

