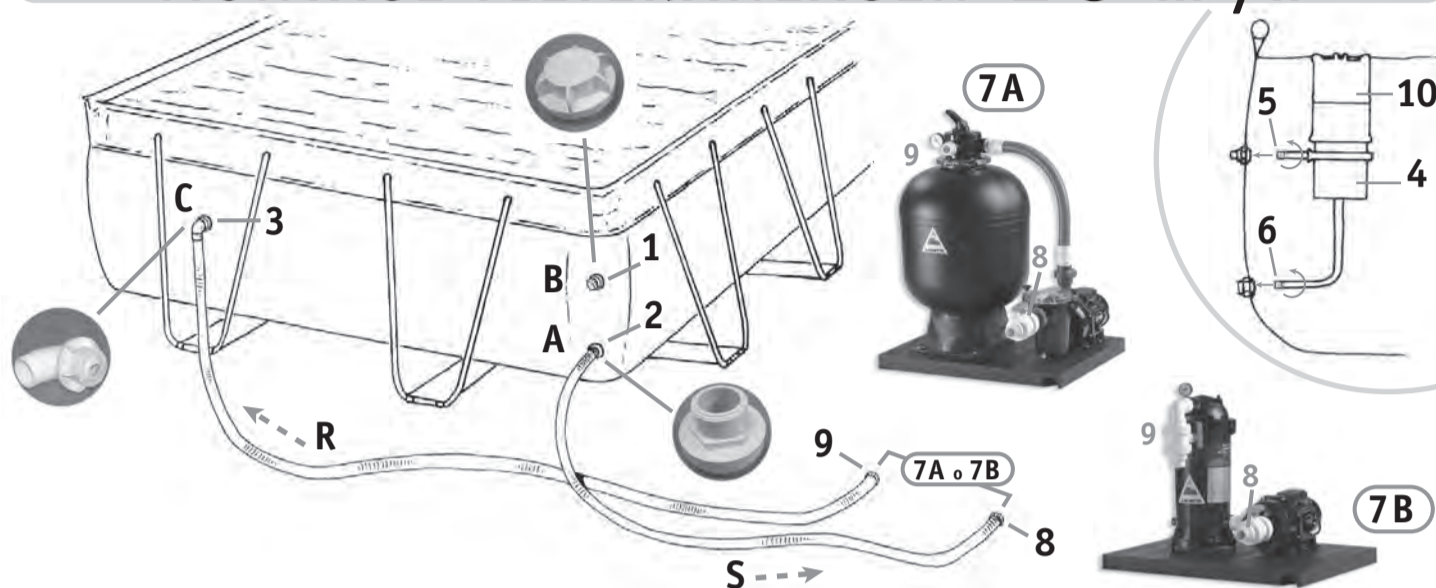


MONTAGE FILTERANLAGEN 10 m³/h



- 1 Die Wand einer Breitseite weist drei Löcher auf (A, B und C). Zu jedem Loch gehört eine Wanddurchführung (1, 2 oder 3). Wanddurchführungen werden von Hand festgeschraubt. In das obere Loch (B) in der rechten Ecke auf Höhe des Skimmer-Befestigungsschlauchs gehört die Wanddurchführung (1) mit Zapfen. In das untere Loch (A) in der rechten Ecke gehört die Wanddurchführung (2), an welcher der Ansaugschlauch befestigt wird. Die gebogene Wanddurchführung (3) mit schwenkbaren Wasserrücklauf-Düse gehört in das Loch (C) oben links in der Breitwand. Dichtung bei A und B innen, bei C aussen.
- 2 Skimmer (4) innen in der Ecke des Beckens auf Höhe der Wanddurchführungen (A) und (B) montieren. Schraubverbindungen (5) und (6) von Hand festzuschrauben, ohne zu forcieren (müssen Ende Saison gelöst werden).
- 3 Ansaugschlauch (S) und Rücklaufschlauch (R) mit Pumpe verbinden. S ist kürzer als R. Der Ansaugschlauch (S) verbindet die untere Wanddurchführung (2) im Loch (A) in der Ecke mit dem Anschluss des Kugelventils (8) unten an der Seite der Pumpe.
- 4 Der Rücklaufschlauch (R) verbindet den Anschluss des Kugelventils (9) oberhalb der Pumpe seitlich am zylindrischen Gehäuse (7) der Filterkartusche (7B) oder Sandfilter (7A) mit der Winkel-Wanddurchführung (3) im Loch (C) oben links an der Wand.
- 5 Becken auffüllen. Auf Wasserniveau achten! Mindestwasserstand = 5 cm über Skimmerkopf (10). Zur Kontrolle Schwimmhut (10) von Hand auf Skimmerkörper pressen. Bei ungenügendem Wasserstand kann die Filteranlage nicht richtig funktionieren!

WICHTIG!

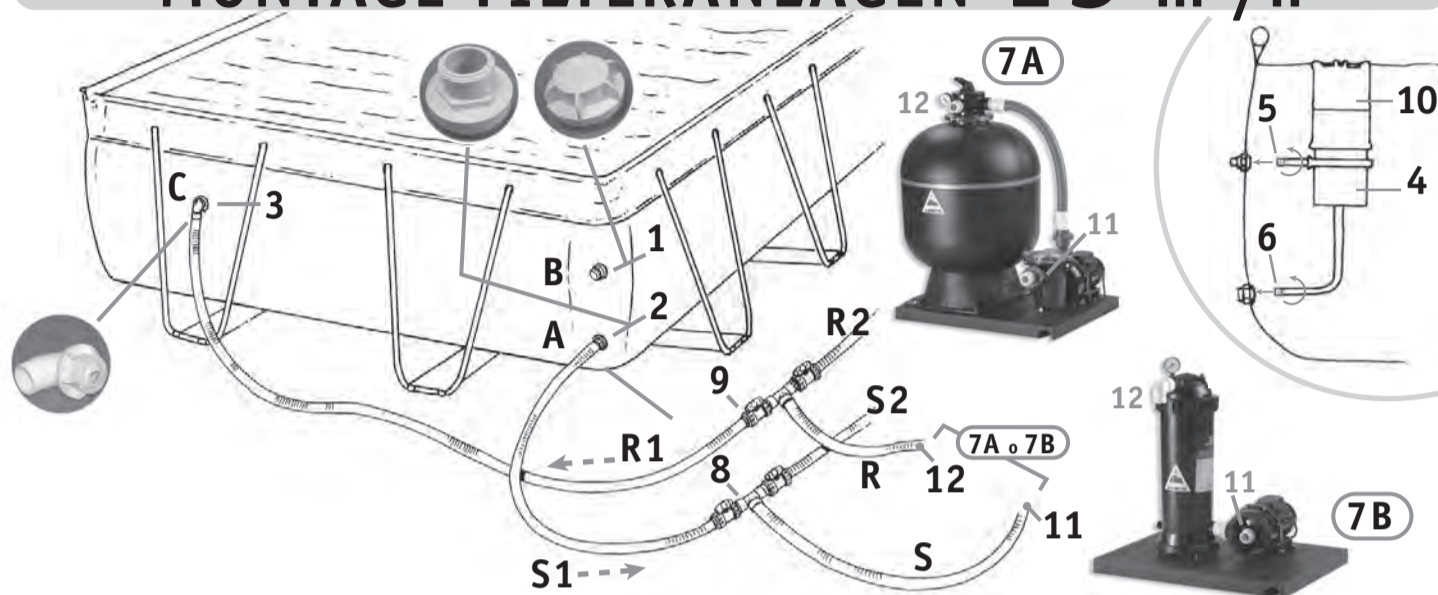
- Kinder dürfen nur unter der Beaufsichtigung durch Erwachsene das Produkt benutzen.
- Um Unfällen vorzubeugen beaufsichtigen sie die Kinder immer.
- Die Reinigungsanlage darf nur über einen FI-Schutzschalter an 220V angeschlossen werden.
- Die Filterpumpe und ihr 220V-Netzanschluß muss mindestens 3,5 Meter vom Schwimmbecken entfernt sein.
- Die Garantie des Produktes ist NUR gültig, wenn die Hinweise in der Bedienungsanleitung befolgt werden. Bewahren Sie die Rechnung und die Garantiebescheinigung während der Garantiezeit sicher auf.
- Für sämtliche Fragen bezüglich des Gebrauchs und weitere Erklärung des Produktes wenden Sie sich an Ihren Händler

LAGHETTO.biz®



www.laghetto.biz info@laghetto.biz

MONTAGE FILTERANLAGEN 15 m³/h



- 1 Die Wand beider Breitseiten weist je drei Löcher auf (A, B und C). Zu jedem Loch gehört eine Wanddurchführung (1, 2 oder 3). Wanddurchführungen werden von Hand festgeschraubt. In das obere Loch (B) in der rechten Ecke auf Höhe des Skimmer-Befestigungsschlauchs gehört je eine Wanddurchführung (1) mit Zapfen. In das untere Loch (A) in der rechten Ecke gehört je eine Wanddurchführung (2), an welcher ein Ansaugschlauch befestigt wird. Je eine gebogene Wanddurchführung (3) mit schwenkbarer Wasserrücklauf-Düse gehört in das Loch (C) oben links in der Breitwand. Dichtung bei A und B innen, bei C aussen.
- 2 Je ein Skimmer (4) innen in beiden Ecken des Beckens auf Höhe der Wanddurchführungen (A) und (B) montieren. Schraubverbindungen (5) und (6) von Hand zuschrauben (ohne zu forcieren, müssen Ende Saison gelöst werden).
- 3 Ansaugschlauch (S) und Rücklaufschlauch (R) verbinden die jeweiligen T-Stücke mit der Pumpe. S ist kürzer als R. Der Ansaugschlauch (S) verbindet das Winkelstück (11) unten an der Seite der Pumpe mit dem T-Stück (8). Das T-Stück ist beidseits mit einem Kugelventil versehen.
- 4 Der Rücklaufschlauch (R) verbindet das T-Stück (9) mit dem Winkelstück (12) oberhalb der Pumpe seitlich am zylindrischen Gehäuse (7) der Filterkartusche (7B) oder Sandfilter (7A). Das T-Stück ist beidseits mit einem Kugelventil versehen.
- 5 Ansaugschläuche S1 und S2 an T-Stück (8) anschliessen und von Hand festschrauben. Danach S1 und S2 Schläuche je an eine (A) Wanddurchführung anschliessen. Rücklaufschläuche R1 und R2 an T-Stück (9) anschliessen und von Hand festschrauben. Danach R1 und R2 Schläuche an eine jeweilige (C) Winkel-Wanddurchführung mit Rücklaufdüse oben an den Breitwänden anschliessen. Immer von Hand festschrauben und nicht forcieren.
- 6 Becken auffüllen. Auf Wasserniveau achten! Mindestwasserstand = 5 cm über Skimmerkopf (10). Zur Kontrolle Schwimmhut (10) von Hand auf Skimmerkörper pressen. Bei ungenügendem Wasserstand kann die Filteranlage nicht richtig funktionieren!

WICHTIG!

- Kinder dürfen nur unter der Beaufsichtigung durch Erwachsene das Produkt benutzen.
- Um Unfällen vorzubeugen beaufsichtigen sie die Kinder immer.
- Die Reinigungsanlage darf nur über einen FI-Schutzschalter an 220V angeschlossen werden.
- Die Filterpumpe und ihr 220V-Netzanschluß muss mindestens 3,5 Meter vom Schwimmbecken entfernt sein.
- Die Garantie des Produktes ist NUR gültig, wenn die Hinweise in der Bedienungsanleitung befolgt werden. Bewahren Sie die Rechnung und die Garantiebescheinigung während der Garantiezeit sicher auf.
- Für sämtliche Fragen bezüglich des Gebrauchs und weitere Erklärung des Produktes wenden Sie sich an Ihren Händler

LAGHETTO.biz®



www.laghetto.biz info@laghetto.biz