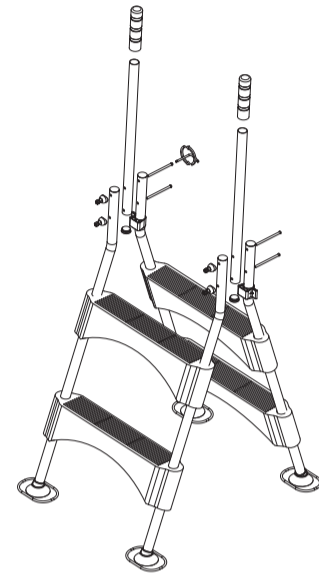


MONTAGE DE L'ECHELLE *Prima*

INDEX DES PIECES

- 2 montants externes, 2 montants internes
- 2 montants droits de main-courante
- 4 échelons
- 4 pieds d'échelle
- 2 poignées de main-courante
- 1 sachet contenant 6 bouchons blancs
- 1 sachet contenant 4 boulons avec écrous et rondelles
- 8 goujons de fixation des marches, 1 clef, 2 bagues de blocage
- 2 vis inox



● MONTAGE DE LA RAMPE EXTERNE

1. A la différence des montants intérieurs, les montants extérieurs présentent un trou latéral près de la courbure.
2. Enfiler, de bas en haut, le premier échelon sur ces deux montants jusqu'à la courbure.
3. Insérer (sous l'échelon) un goujon dans le trou latéral supérieur de chaque montant.
4. Appuyer sur l'échelon et le faire descendre jusqu'à ce que le goujon s'insère dans la fente ad hoc.
5. Répéter l'opération pour l'échelon inférieur.
6. Enfiler les deux pieds aux jambes de la rampe externe.
7. Enfiler les bagues de blocage, ailette tournée vers l'extérieur en vissant les vis inox de soutien

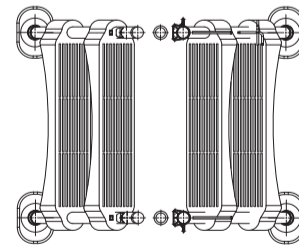
● MONTAGE DE LA RAMPE INTERNE

1. Prendre les deux montants intérieurs.
2. Enfiler le premier échelon sur ces deux montants, de bas en haut, jusqu'à la courbure.
3. Insérer (sous l'échelon) un goujon dans le trou latéral supérieur de chaque montant.
4. Appuyer sur l'échelon et le faire descendre jusqu'à ce que le goujon s'insère dans la fente ad hoc.
5. Répéter l'opération pour l'échelon inférieur.
6. Enfiler les deux pieds aux jambes de la rampe interne.



● ASSEMBLAGE FINAL

1. Assembler les montants extérieurs, intérieurs et la main-courante selon dessin. Les visser ensemble au moyen des boulons/rondelles/écrous.
2. Emboîter les petits bouchons dans les extrémités des tubes.
3. Enfiler les poignées sur la main-courante.



LAGHETTO.biz®

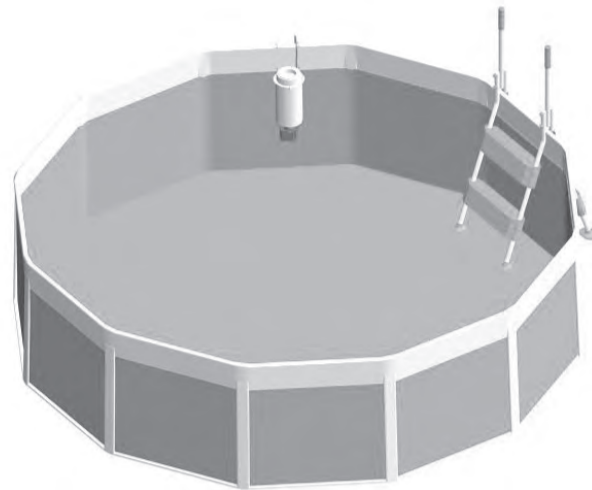


www.laghetto.biz info@laghetto.biz

MONTAGE DE L'ECHELLE *Prima*

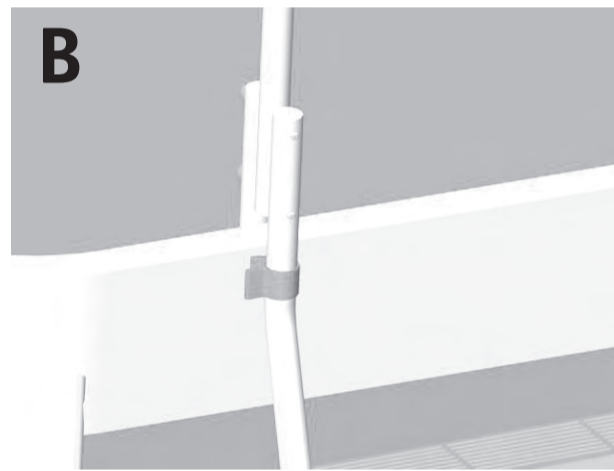
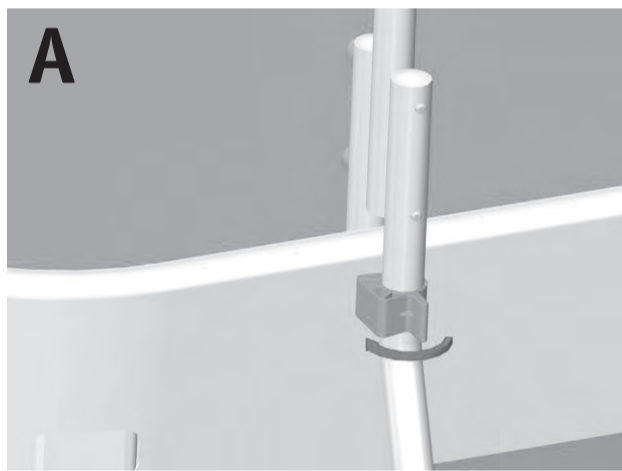
● POSITIONNEMENT DE L'ECHELLE MONTEE :

1. Poser l'échelle à cheval sur le bord du bassin partie externe hors du bassin.
2. S'assurer que les pieds extérieurs et les pieds intérieurs reposent parfaitement à plat.



● FIXATION DE L'ECHELLE :

1. L'assurer en tournant les deux bagues de blocage (fig. A et B).
2. S'assurer que les pieds extérieurs et les pieds intérieurs reposent parfaitement à plat.



COMMUNICATION IMPORTANTE CONCERNANT LA SECURITE :

Pour la sécurité des enfants, il est recommandé de débloquer l'échelle et de l'enlever quand on ne fréquente pas la piscine.

Les enfants doivent être surveillés en permanence par un adulte responsable lorsqu'ils fréquentent la piscine.

APPLIQUER L'ADHESIF ATTENTION

Appliquer l'adhésif blanc et rouge (dans sa propre langue) qui se trouve dans l'emballage sur la partie extérieure d'une des marches de l'échelle de façon qu'il soit bien visible.

LAGHETTO.biz®



www.laghetto.biz info@laghetto.biz