



ZODIAC

Pompe à chaleur

POWER *First*



- Le meilleur rapport Qualité / Prix du marché
- Compresseur rotatif à palette (sauf Power 15, compresseur Scroll)
- Fluide frigorigène R 410 A
- Fonction priorité chauffage
- Démarreur progressif (modèles 11-13-15)

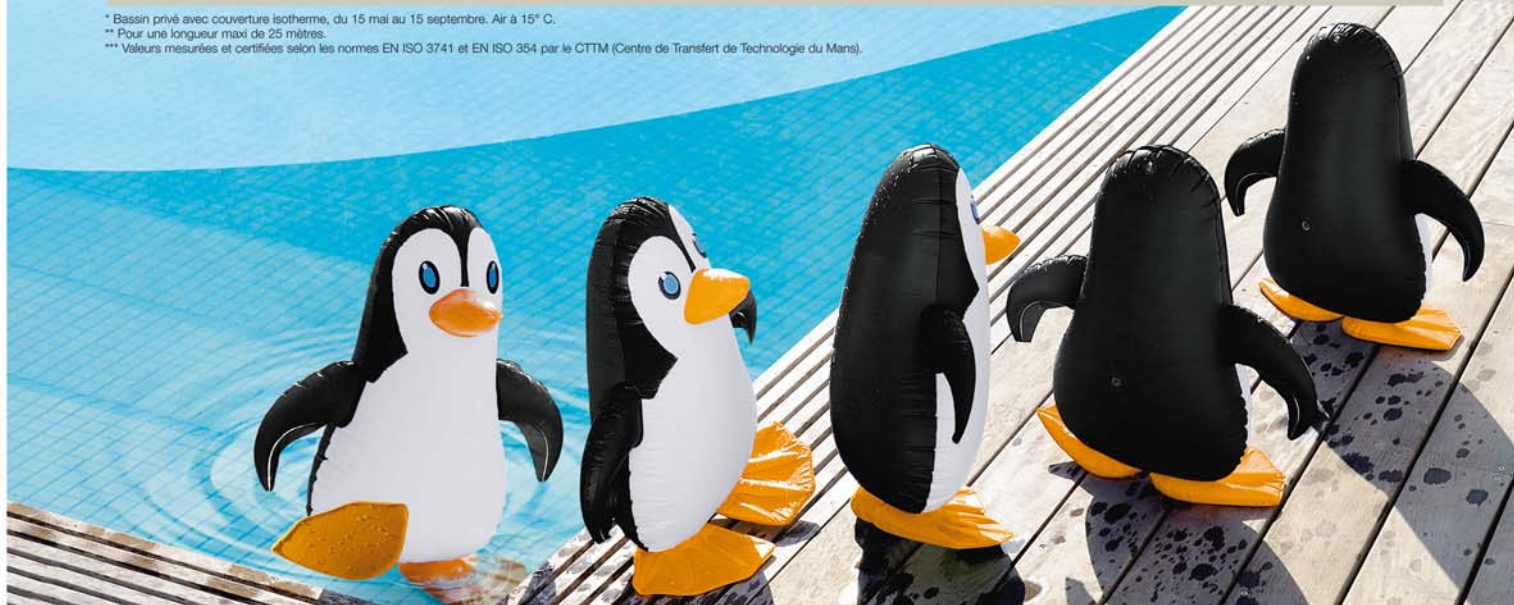


Caractéristiques techniques	Power First 6 mono	Power First 8 mono	Power First 11 mono	Power First 13 mono	Power First 15 mono
Performances conditions 1 : Air 15° C / Eau 24° C / Hygro 70 % (Nominal Zodiac)					
Puissance consommée (kW)	1,3	1,6	2,2	2,8	3,1
Puissance restituée (kW)	6,6	7,8	11	13,3	15,5
COP	4,9	4,9	5	4,7	5
Performances conditions 2 : Air 28° C / Eau 28° C / Hygro 80 %					
Puissance restituée (kW)	8,4	9,55	13,2	15,8	19
COP	5,7	5,9	5,6	5,1	5,7
Débit d'eau moyen (m³/h)	3	4	5	6	6,5
volume maxi bassin (m³)	0 à 40	30 à 50	40 à 75	60 à 90	75 à 110
Perte de charge (mCE)	1,3	1,3	1,3	1,5	1,1
Raccordement hydraulique	1/2 unions PVC Ø50 à coller				
Alimentation électrique	230 V / 50Hz				
Intensité absorbée nominale (A)	6,25	7,3	10,5	13	15
Intensité absorbée maximale (A)	9	10	14,5	16,1	21,9
Section câble d'alimentation (mm²)**	3*2,5	3*2,5	3*2,5	3*4	3*6
Puissance acoustique (dBA)***	65,3	65,2	66,7	65,1	65,1
Pression acoustique à 10 m. (dBA)***	37,3	37,2	38,7	37,1	37,1
Poids (kg)	51	52	63	68	81

* Bassin privé avec couverture isotherme, du 15 mai au 15 septembre. Air à 15° C.

** Pour une longueur maxi de 25 mètres.

*** Valeurs mesurées et certifiées selon les normes EN ISO 3741 et EN ISO 354 par le CTTM (Centre de Transfert de Technologie du Mans).

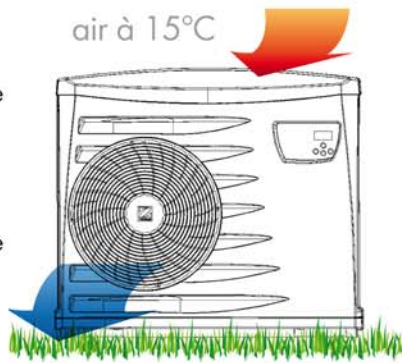


LE FONCTIONNEMENT D'UNE PAC PISCINE

► **20%** de l'énergie provient de votre fournisseur d'électricité,

► **80%** de l'énergie provient de l'air

air à 10°C



4 kWh de l'air



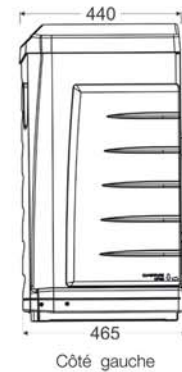
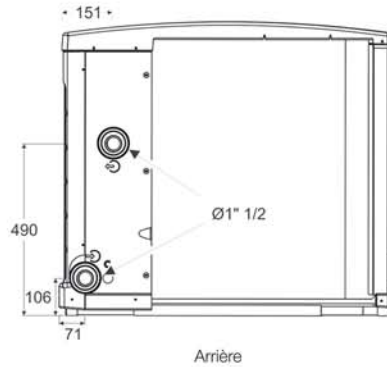
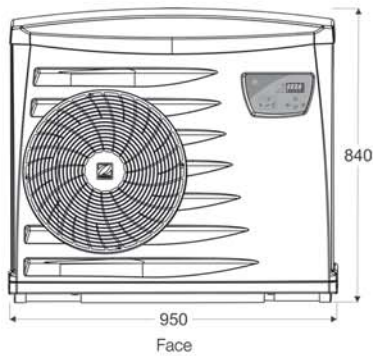
1 kWh du fournisseur d'électricité



5 kWh dans la piscine

Avec la pompe à chaleur air/eau, vous transférez l'énergie (ou les calories) présentes dans l'air vers l'eau de votre piscine. Même l'air froid contient des calories, vous pouvez donc vous baigner dans une eau à 28° C avec une température extérieure de 10° C. Performante à tous les niveaux, la PowerFirst bénéficie, en plus, d'un niveau sonore bas et d'un coefficient de performance élevé en comparaison des appareils aujourd'hui disponibles sur le marché.

LES DIMENSIONS (en mm)



LES OPTIONS



Housse d'hivernage



Kit d'entretien PAC Net

